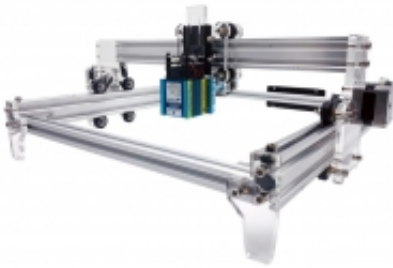


Dati attuali al giorno: 28-01-2026 15:19

Link al prodotto : <https://www.cnc-world.it/plotter-laser-macchina-per-incisione-15w-3040-per-metalli-rivestiti-p-208.html>

## Plotter laser - Macchina per incisione 15W 3040 (per metalli rivestiti)

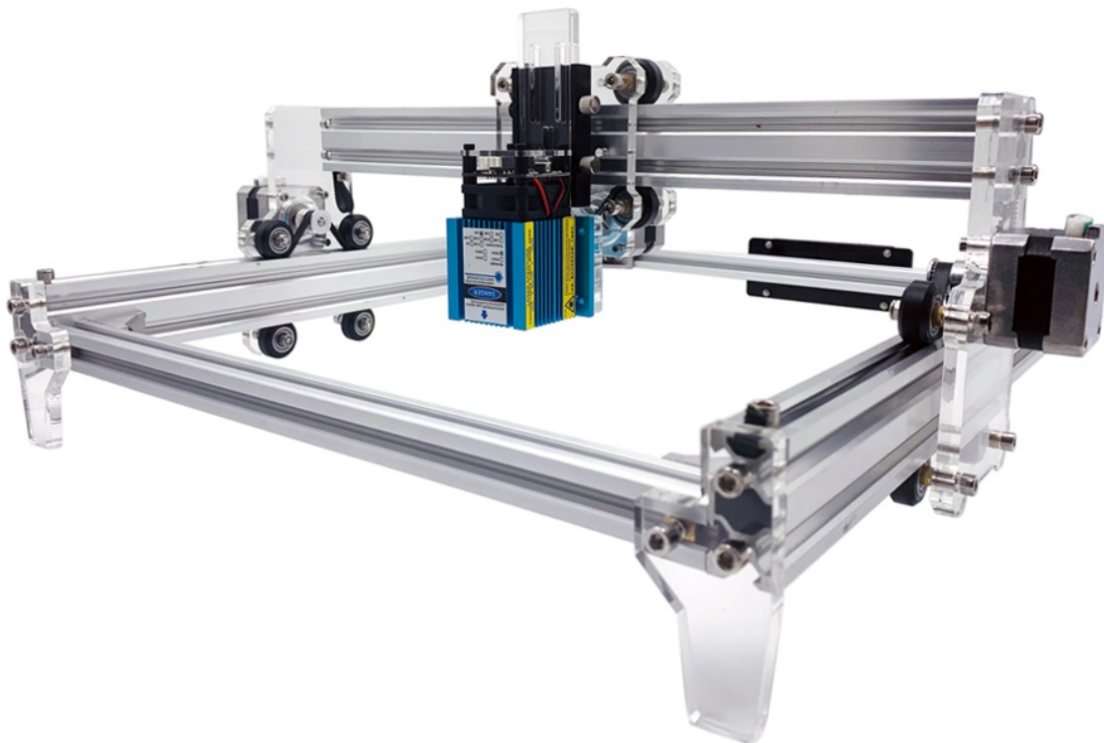


Prezzo lordo	<b>429.00 EUR</b>
Prezzo netto	<b>351.64 EUR</b>
Prezzo precedente	<b>619.00 EUR</b>
disponibilità	<b>Disponibile</b>
Tempo di spedizione	<b>48 ore</b>
Numero dell articolo	<b>10231</b>
codice del produttore	<b>CM-01-3040</b>
Produttore	<b>CNCTech</b>

Descrizione del prodotto

### **PLOTTER LASER 15W 3040 | 30x40cm**

NOVITA', MODELLO DEL 2021



---

## **GRAZIE AL NOSTRO NUOVO PLOTTER LASER HAI LA POSSIBILITA' DI INCIDERE SUI METALLI RIVESTITI!**

**Una testata moderna con una potenza di 15W consente anche di tagliare i materiali.**

Prova questa macchina e vedrai il potere della semplicità. Forniamo istruzioni dettagliate per l'uso in italiano. Kit di assemblaggio automatico: il montaggio della macchina per incisione non richiede più di mezz'ora.

---

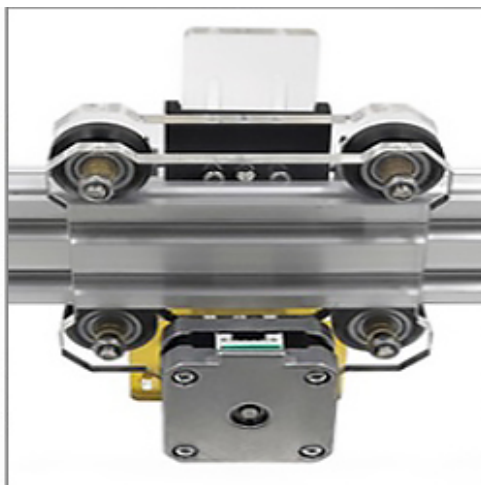
Grazie a questa macchina per incisione, puoi creare grafiche e iscrizioni di alta qualità su innumerevoli materiali a un ritmo veloce.

Questa macchina garantisce un'elevata precisione e ripetibilità durante il lavoro, inoltre, può essere spostata da un luogo all'altro in qualsiasi momento, pesa solo 5 kg.

Grazie alla speciale testata da 15 W, puoi incidere facilmente su metalli rivestiti.

Costruzione leggera, semplice e solida, senza parti inutili. Non dovrai preoccuparti delle condizioni di elementi come: specchi o tubi, che si trovano nei normali plotter laser CO2. A volte possono essere rapidamente danneggiati se non ci si prende cura di una serie di parametri operativi.

Invece, ottieni una macchina con una moderna testa laser esente da manutenzione con una lunga durata, che equivale a una garanzia di affidabilità ogni volta che crei qualcosa.



### **I principali vantaggi della nostra macchina:**

- ampia area di lavoro - fino a 30x40 cm

Testata laser da 15 W (possibilità di incisione sui metalli rivestiti)

peso ridotto della macchina dopo il montaggio - 5 kg

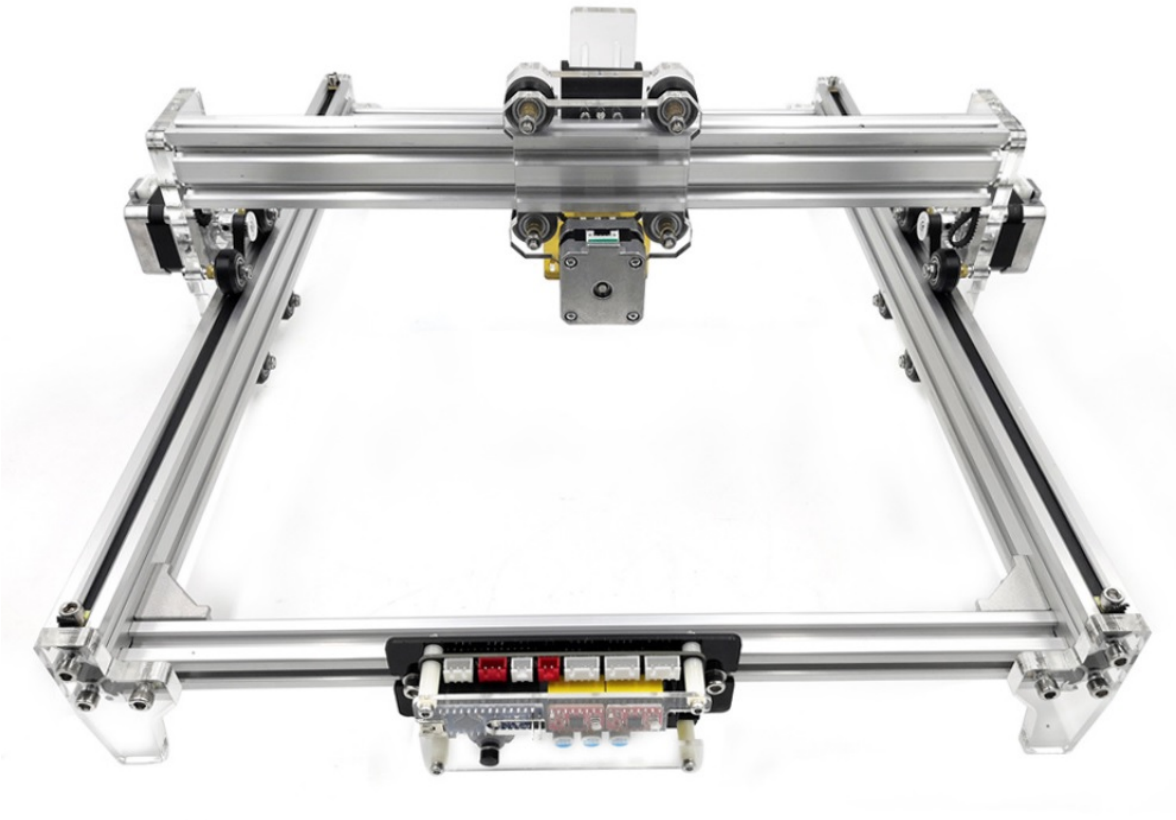
l'ultimo firmware GRBL

funzionamento silenzioso e azionamento efficiente tramite motori passo-passo

la possibilità di incidere una grande quantità di materiali

software intuitivo e gratuito - LaserEngraver

connettività del computer tramite USB



---

### Dati tecnici:

Modello CNC3040 15W

Materiale di costruzione: alluminio rinforzato + materiali plastici

Campo di lavoro 30cm x 40cm

Potenza 15W

Raffreddamento: aria

Modalità incisione: foto, scritta, scan, contorno, incisione laser pixel

Durata della testata: fino a 10000 ore (dipende dalla potenza impostata)

Precisione: 0,01mm

Lunghezza del raggio laser: 450 nm

Tensione di ingresso: AC 100V-240V, 50 / 60Hz

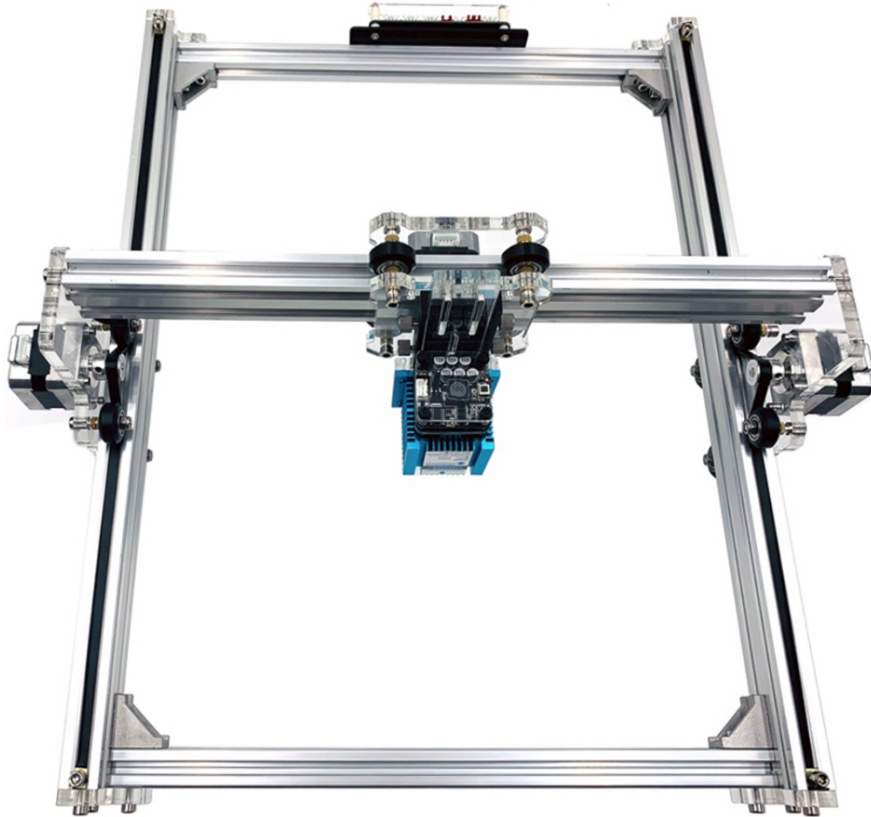
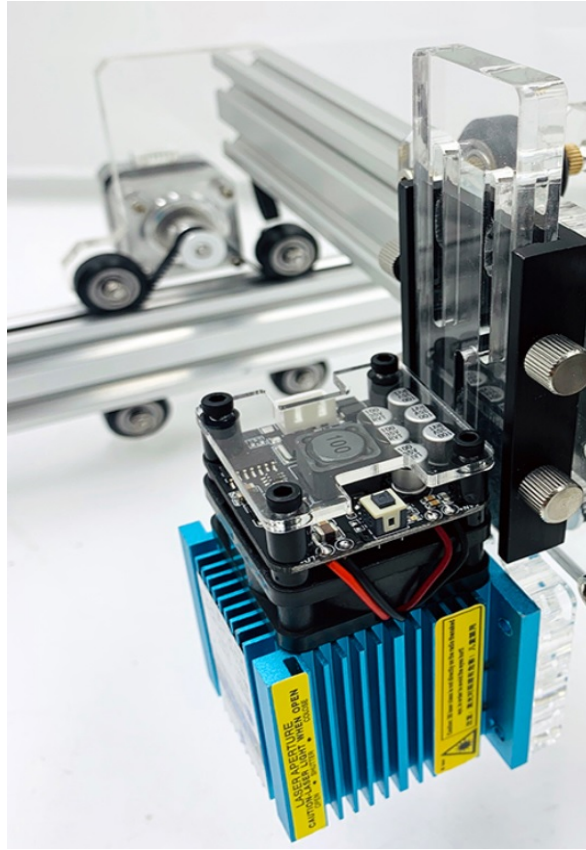
Tensione di lavoro: DC 12V,5A

Numero dei assi: 2 assi (asse X - 1 motore | asse Y - 2 motori)

Modulazione TTL&PWM : Sì

Ingresso PWM/TTL DC 3.3V-12V

Sistemi supportati: Win XP/7/8/10



---

### **Acquistando riceverai un supporto professionale:**

- Prima installazione
- Utilizzo.

### **Può incidere su materiali come:**

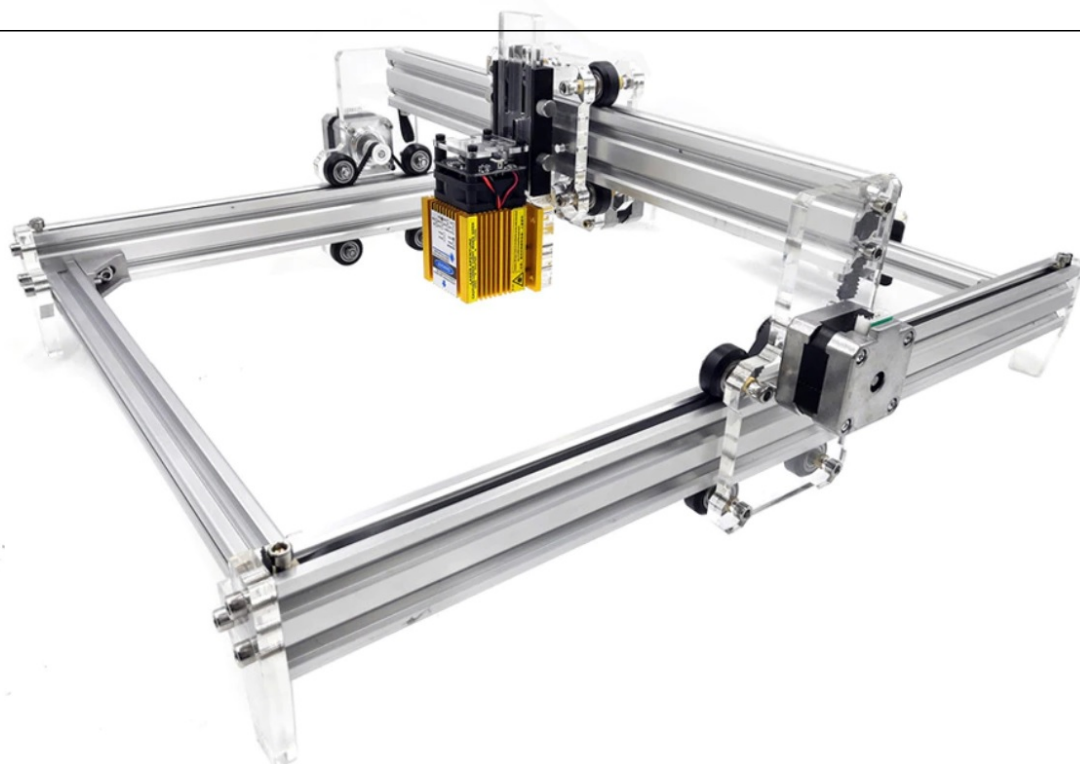
Acciaio rivestito, Alluminio anodizzato, MDF, Carta, Legno, Plastica, Pelle, Multistrato, Materiali tessili, Laminati per incisione Tessuti, Balsa.

### **Può tagliare materiali come:**

Multistrato, Carta, Pelle, Tessuti, Metalli ecc..

### **Applicazioni:**

- Agenzie pubblicitarie,
- Fabbriche di abbigliamento,
- Sarti e calzolai,
- Decorazioni dei mobili,
- Decorazioni delle confezioni,
- Tutti i tipi di artigianato dove serve l'incisione



### **il KIT comprende:**

- Plotter laser incisore CNC3040 15W
- Manuale ( IT)
- Occhiali di protezione
- Accessori per montaggio
- Software gratuito

