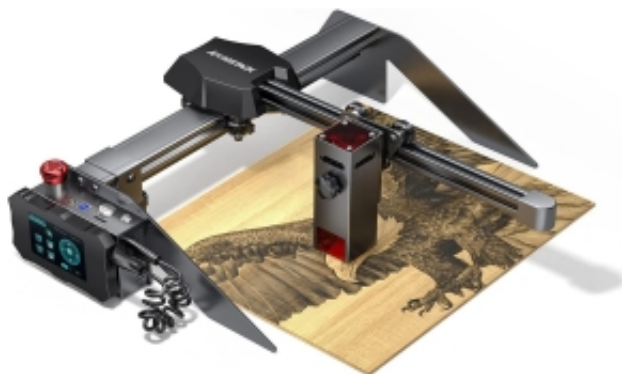


Link al prodotto : <https://www.cnc-world.it/plotter-di-incisione-laser-p9-m40-atomstack-22x25cm-distribuzione-it-p-746.html>

Plotter di incisione laser P9 M40 Atomstack 22x25cm | Distribuzione IT



Prezzo lordo	479.00 EUR
--------------	-------------------

Prezzo netto	392.62 EUR
--------------	-------------------

disponibilità	Disponibile
---------------	--------------------

Tempo di spedizione	24 ore
---------------------	---------------

Numero dell articolo	10435
----------------------	--------------

codice del produttore	P9-M40
-----------------------	---------------

Produttore	Atomstack
------------	------------------

Descrizione del prodotto

Macchina da incisione laser P9 M40 ATOMSTACK 22x25cm



Siamo il distributore ufficiale di questa macchina da incisione in Italia, per ogni acquisto rilasciamo una fattura IVA, dalla quale è poi possibile detrarre facilmente l'IVA e includerla nei costi. La maggior parte dei venditori di questa macchina sul mercato non rilascia alcuna fattura, il che comporta un costo significativamente più alto per l'acquirente.

ATTENZIONE!

Ora puoi acquistare in aggiunta gli accessori necessari per un lavoro efficace, come una protezione con sistema di estrazione dei fumi e altro. Li troverai seguendo il link qui sotto:

[Accessori per plotter per incisione laser](#)





Grandi possibilità in una piccola macchina da incisione laser

La macchina da incisione laser Atomstack P9 M40 è una novità assoluta nel nostro mercato, ma è già stata testata in altri paesi da migliaia di clienti. È una macchina di incisione estremamente pratica e compatta, pesa solo 3,5 kg e può essere utilizzata ovunque grazie alle sue dimensioni ridotte.

Le macchine P9 possono essere utilizzate per lavorare su molti materiali, da plastiche, compensato e legno fino ai **metalli** - non è uno scherzo, abbiamo la possibilità di incidere anche sull'**acciaio inox**, grazie alla testa progettata appositamente con

un sistema anti-riflesso!

La P9 M40 ha ricevuto miglioramenti significativi rispetto al modello più vecchio P7 M40:

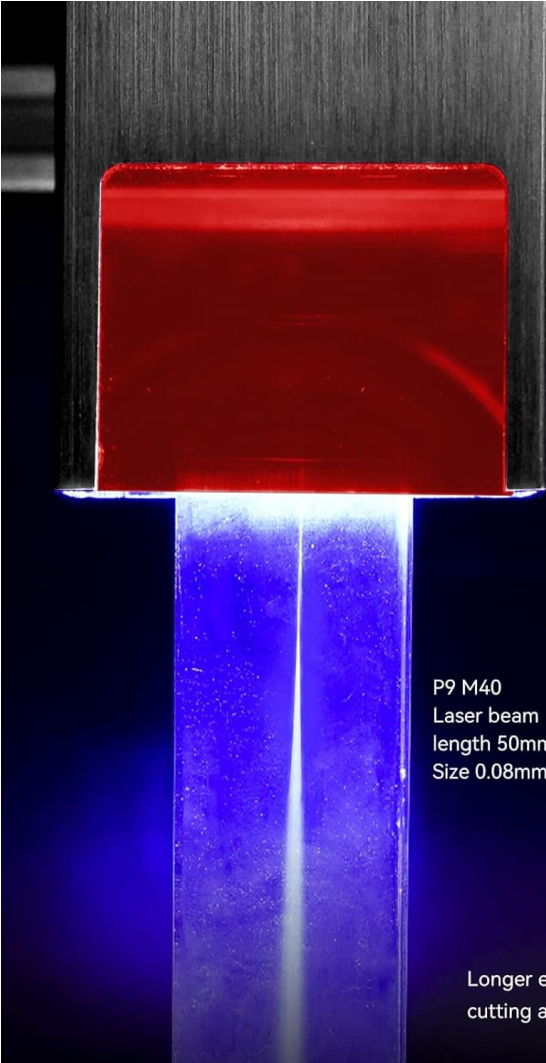
- Pannello di controllo con pulsante di sicurezza e schermo tattile (questa soluzione viene utilizzata nei modelli più costosi di Atomstack)

- Nuovo filtro per proteggere gli occhi dai raggi

- Utilizzo della nuova tecnologia laser con densità di fascio maggiore e un punto più piccolo, ora il punto del laser è

0,08x0,08mm, mentre il modello P7 M40 aveva un punto di 0,14x0,14mm - **un punto laser più piccolo = maggiore precisione e concentrazione del fascio laser**

- Campo di lavoro più ampio di **22x25cm**



New Upgraded Compressed Spot

* The newly upgraded compressed spot size is only 0.08*0.08mm, with greater energy density and more concentrated

* Using a 50mm focal length, the effective laser energy range is longer (compared to ordinary lasers)

Model	Laser beam length	Spot Size	Sintering temperature
P9 M40	50mm	0.08mm	800°~850°
Other brands	30mm	0.25mm	650°~700°

Longer effective energy range, higher energy density, stronger cutting ability, finer spot size



La macchina da incisione laser Atomstack P9 M40 non richiede, come le macchine laser CO2, raffreddamento ad acqua, messa a fuoco dell'ottica o gestione costante dei parametri di lavoro per tagliare con una qualità eccellente. La sua struttura è molto semplice, solida e leggera, il che significa che possiamo concentrarci su ciò che è più importante, cioè la creazione di progetti.

Riceverai una macchina con una testa di incisione laser senza manutenzione e con una lunga durata, che garantisce affidabilità ogni volta che crei qualcosa.

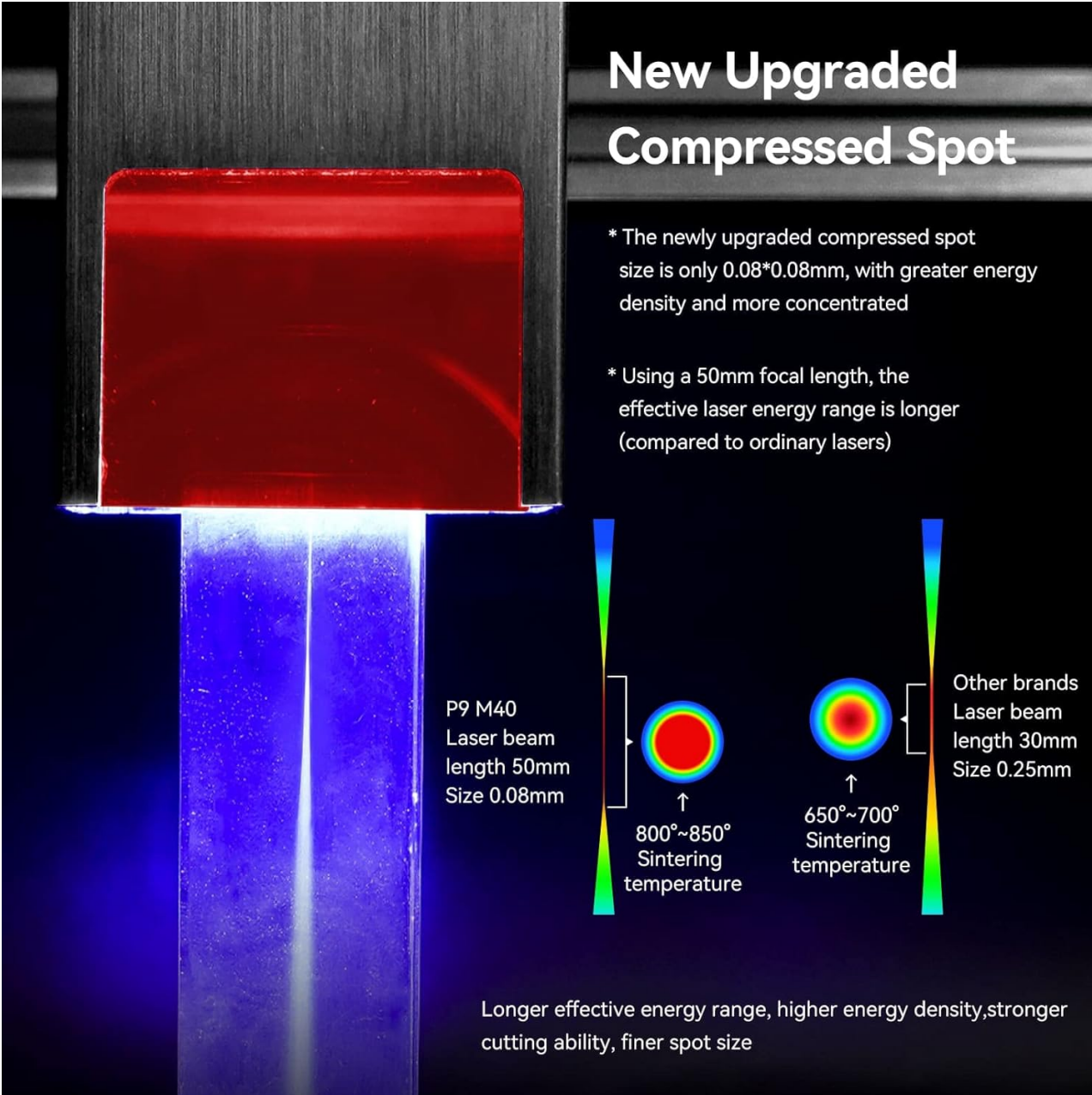
Grazie all'utilizzo della tecnologia innovativa - una testa di incisione laser migliorata con un fascio laser compresso, le incisioni sono decisamente più nitide rispetto alle macchine da incisione convenzionali di altre aziende.

Non è solo l'incisione che è il suo punto di forza - è anche in grado di tagliare molti materiali.

Cosa distingue la nostra macchina da incisione P9 M40?

Punto compresso - grazie all'utilizzo di un sistema di 4 lenti nella testa di incisione laser e alla messa a fuoco del fascio, il fascio laser è molto più compresso e quindi ha maggiore potenza durante l'incisione e il taglio. Il punto del laser è solo $0,0064\text{mm}^2$ - il fascio laser è molto denso e ha una potenza in uscita reale di 5,5W, motivo per cui è possibile incidere su ceramica e anche sui metalli.

Il laser utilizzato nella macchina da incisione ha una messa a fuoco fissa e il fascio laser è concentrato su **50mm di lunghezza (altri modelli di altre marche hanno 30mm)**, il che rende la potenza del laser più stabile rispetto ai laser a messa a fuoco variabile.



New Upgraded Compressed Spot

- * The newly upgraded compressed spot size is only $0.08 \times 0.08\text{mm}$, with greater energy density and more concentrated
- * Using a 50mm focal length, the effective laser energy range is longer (compared to ordinary lasers)

P9 M40
Laser beam length 50mm
Size 0.08mm

800°~850°
Sintering temperature

Other brands
Laser beam length 30mm
Size 0.25mm

650°~700°
Sintering temperature

Longer effective energy range, higher energy density, stronger cutting ability, finer spot size

- **Incisione offline:** Atomstack A10 PRO ha un pannello touch per il controllo che supporta l'incisione offline. Puoi tagliare e incidere senza usare un computer, impostando tutti i parametri necessari nel pannello. Il pannello di

controllo ha un'interfaccia utente intuitiva e leggibile, e un sistema operativo efficiente per un lavoro rapido ed efficiente. Anche gli utenti che non hanno mai utilizzato una macchina da incisione laser potranno facilmente usarla.

- **Pannello con pulsanti e connessioni pratici:** Puoi fermare il funzionamento della macchina in qualsiasi momento con il pulsante di emergenza rosso, vicino ci sono i connettori, un pulsante per accendere e spegnere rapidamente la macchina e un pulsante RESET che ferma il funzionamento, spegne il terminale e riavvia il dispositivo.



Atomstack P9 M40 Independent Control Terminal

- Offline engraving
- Touch operation
- Ergonomic design



- **Struttura ultra-leggera e robusta** - la macchina da incisione pesa solo 3,5 kg, il suo telaio è completamente in alluminio. Il montaggio della macchina richiede meno di 10 minuti. Puoi facilmente spostarla da un posto all'altro. Inoltre, il telaio è aperto, il che rende più facile posizionare il materiale nell'area di lavoro e cambiarne la posizione.

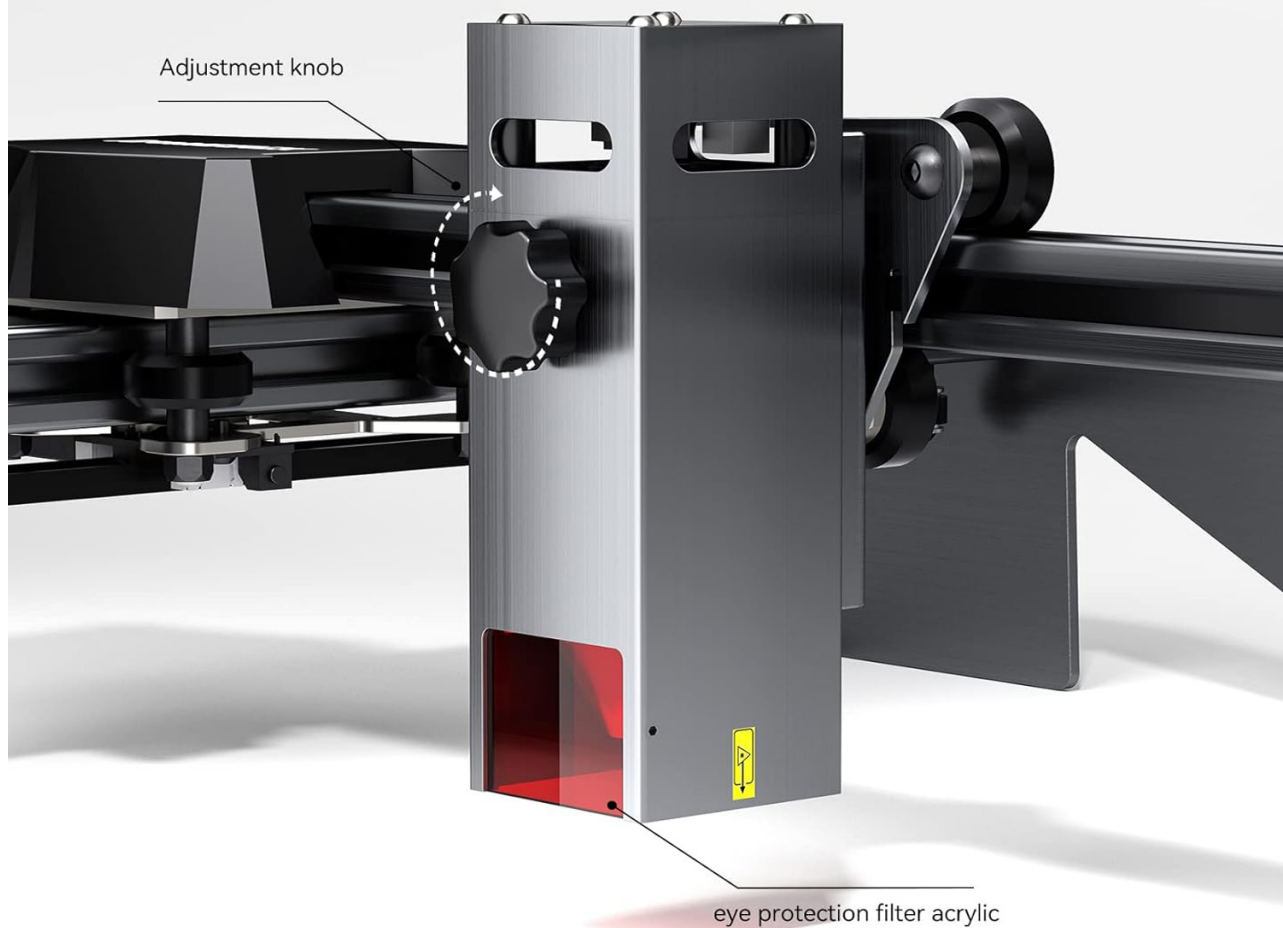


Free 4 Support Blocks



Nel kit di incisione sono inclusi 4 supporti stabilizzanti - per un allineamento perfetto della macchina rispetto al materiale. Sono anche utili per incidere utilizzando un accessorio rotante, aumentando così l'altezza.

Spiral Button Makes Height Adjustment More Convenient



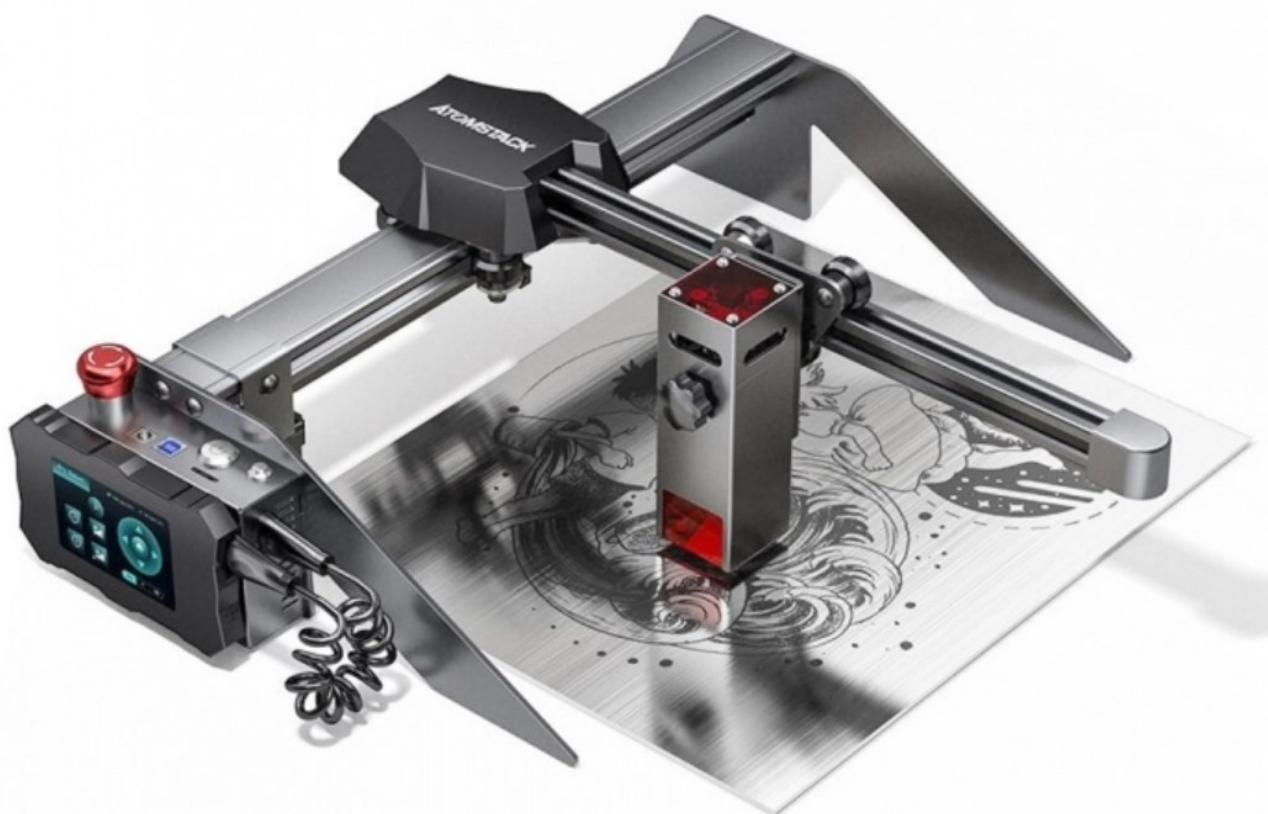
La testa di incisione è dotata di una regolazione dell'altezza, che ci permette di regolare facilmente la sua altezza, oltre a un filtro in vetro che assorbe fino al 97% della luce ultravioletta, permettendoci di lavorare senza occhiali protettivi.

Pressione integrata: La macchina utilizza una pressione integrata invece di un sistema di connessione separato. Il motore passo-passo e la vite sono integrati, il che rende il movimento del laser più preciso e il giunto più durevole.

Su entrambi gli assi X e Y ci sono linee di misurazione precise, per facilitare la misurazione rapida delle lunghezze.

Quali materiali possono essere utilizzati con la macchina da incisione P9 M40?

- **Materiali per incisione:** Legno, compensato, bambù, cartone, acrilico, plastica, pelle, MDF, ardesia, metallo verniciato, acciaio inox, ecc.
- **Materiali per taglio:** Cartone, reitro, impialacciatura, acrilico, plastica, gomma, MDF, pelle, compensato.



Cosa troverai nella confezione:

- Macchina da incisione laser P9 M40
- Manuale d'uso
- Tappetino di protezione per il tavolo
- Accessori per il montaggio
- Cavo di connessione USB
- 4 supporti stabilizzanti

Caratteristiche tecniche della macchina da incisione P9 M40:
